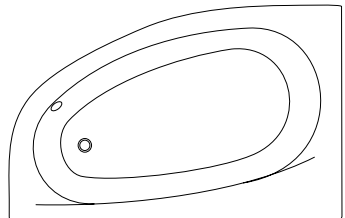
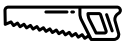
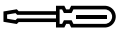


## CAZI DE COLT

---

Instructiuni de montaj



Cazile de baie Radaway sunt produse de cea mai inalta calitate si sunt realizate in totalitate din acril sanitar.

Va rugam sa cititi aceste instructiuni si certificatul de garantie inainte de instalarea si utilizarea cazilor de baie Radaway .Deasemenea , va recomandam sa parcurgeti catalogul de produse , unde veti gasi date tehnice cu privire la fiecare model in parte.

### **Recomandari importante cu privire la instalare :**

- Nerespectarea recomandarilor de montaj poate conduce la deteriorarea produsului si in mod firesc la iesirea din garantie a acestuia.
- Nu tarati cada de baie pe podea in timpul transportului si instalarii .
- In timpul instalarii , protejati suprafata cazii impotriva contaminarii sau deteriorarii .
- Cazile de baie nu ar trebui instalate in camere unde temperatura scade sub 4°C.
- Cand planificati locul cazii in baie , sau cand se monteaza , sa aveti in vedere ca aceasta este realizata din acril termo format , ceea ce inseamna ca nu poate fi depozitata , transportata , sau montata in vecinatatea unor surse puternice de caldura .  
Mai mult , trebuie sa asigurati o ventilatie corecta a incaperii de baie .
- Instalarea trebuie realizata de un instalator calificat .
- Instalarea produselor trebuie sa permita acces usor in scopuri de intretinere , fara a fi necesara demontarea altor echipamente sau parti din cladire .
- Producătorul recomandă să se încredințeze găurirea orificiilor în cada pentru instalarea armăturilor sau a altor dispozitive către un instalator sau personal tehnic instruit . Aveți in vedere ca garantia nu acopera efectul reparatiilor arbitrare , modificarilor si schimbarilor constructive realizate de personal neautorizat .
- Va rugam sa cititi cu atentie lista actiunilor interzise care ar putea conduce la respingerea oricarei reclamatii in garantie (pag. 11).

## INSTALAREA CAZILOR DE BAIE DE COLT

### ATENTIE !

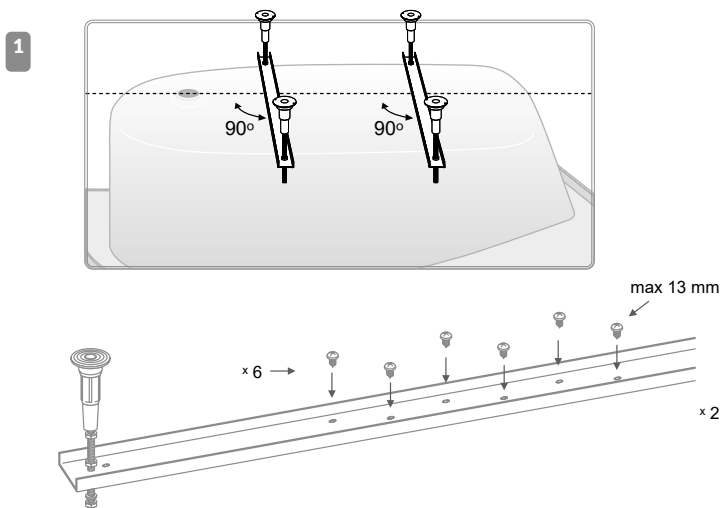
Inainte de instalare , verificati integritatea produsului . Pentru acest lucru , scoateti folia de protectie a cazii si verificati produsul de eventuale deteriorari din timpul transportului sau defecte de fabricatie .

### 1. INSTALAREA PICIOARELOR CAZII

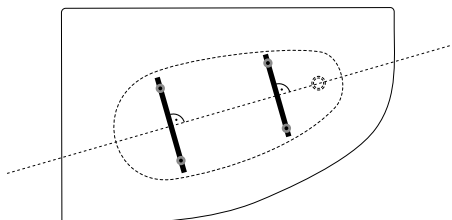
#### ATENTIE !

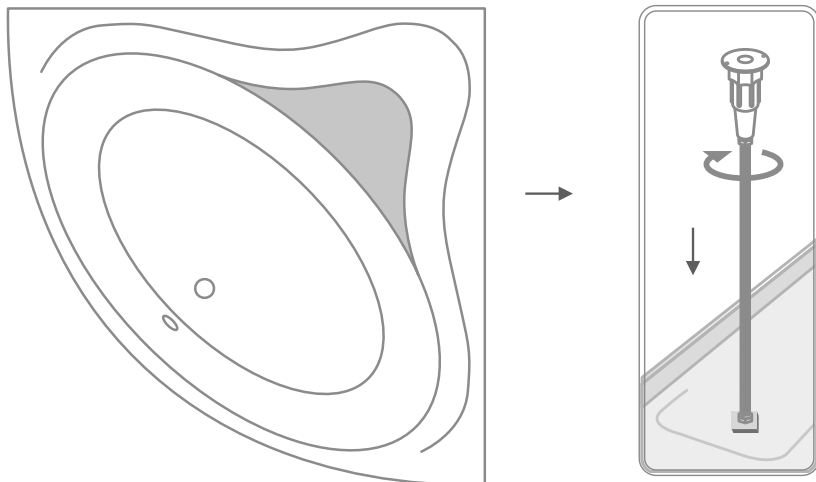
Nu uitati sa protejati bine suprafata cazii astfel incat sa evitati deteriorarea marginii .

#### 1.1. PROFILE DE MONTARE



Picioarele cazii trebuie montate pe profile speciale (furnizate cu setul de picioare) . Asigurati-va ca profilele sunt pozitionate la 90 de grade fata de axa longitudinala a cazii .





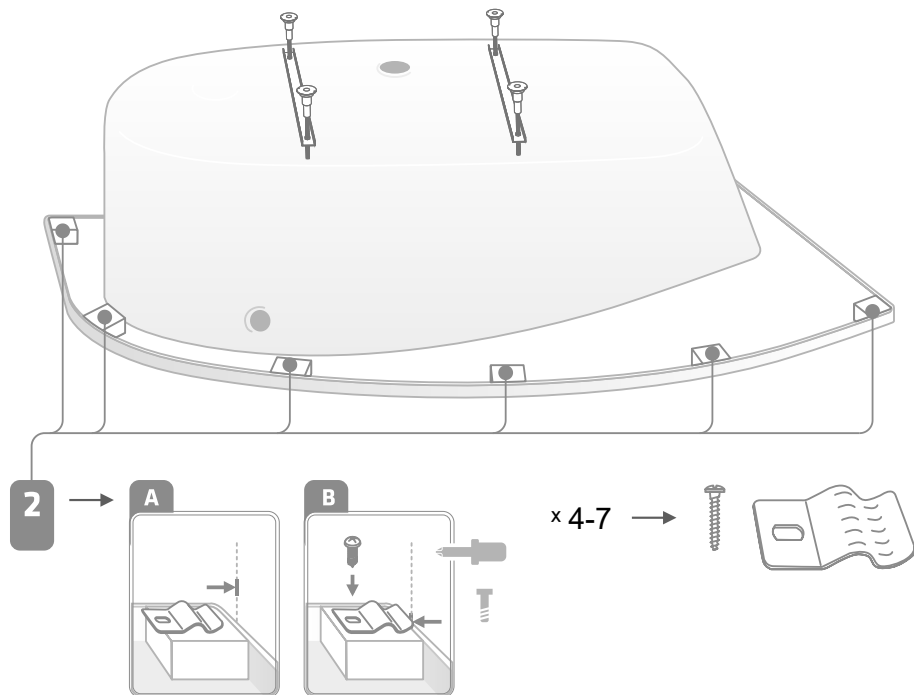
In cazul cazilor echipate cu scaun , instalati un picior suplimentar pentru a rigidiza acea parte a cazii (inclus in set) .

**ATENTIE !**

Cand este cazul , ajustati prin taiere inaltimea piciorului metalic.

## 2. PANOURI DE CADA – PREGATIREA DE INSTALARE

### 2.1. PANOURI TERMOFORMATE – SISTEMUL IZI



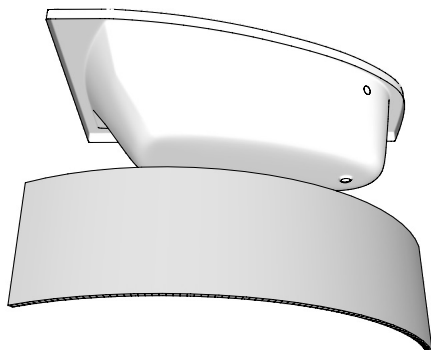
**A.** Instalati clemele metalice (livrate in set ) pe piesele de plastic montate sub marginea cazii , pentru a permite cuplarea panourilor din Sistemul Izi .

**B.** Folositi suruburi sa montati clemele (furnizate cu panourile ) .

#### **ATENȚIE !**

Celelalte elemente ale Sistemului Izi vor fi montate dupa pozitionarea finala a cazii si punerea ei la nivel (punctul 5) .

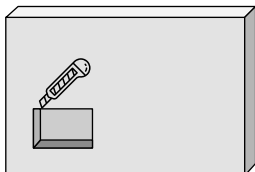
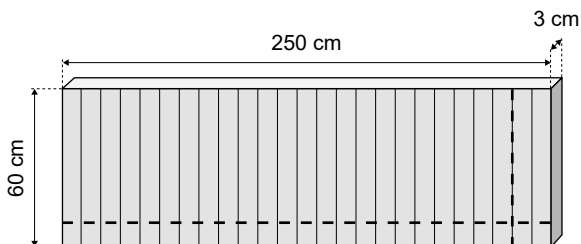
Pot exista situatii in care este nevoie sa se decupeze o deschidere in panou pentru a se putea instala picioarele .



Aliniati curbura panoului cu cea a cazii ( marginea de sus a panoului se va introduce sub marginea cazii , pentru a asigura o sustinere buna a acestuia ) – asigurati-va ca este pozitionat simetric .

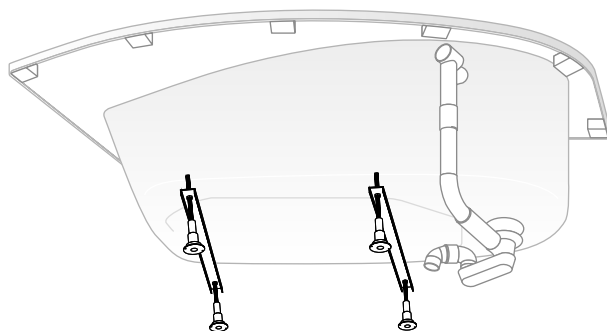
**ATENTIE !**

In situatia prezentei vreunor elemente de intarire suplimentare sub marginea cazii , faceti taietura potrivita in panou , sau daca este posibil , asezati panoul pe acele elemente .



**ATENTIE !**

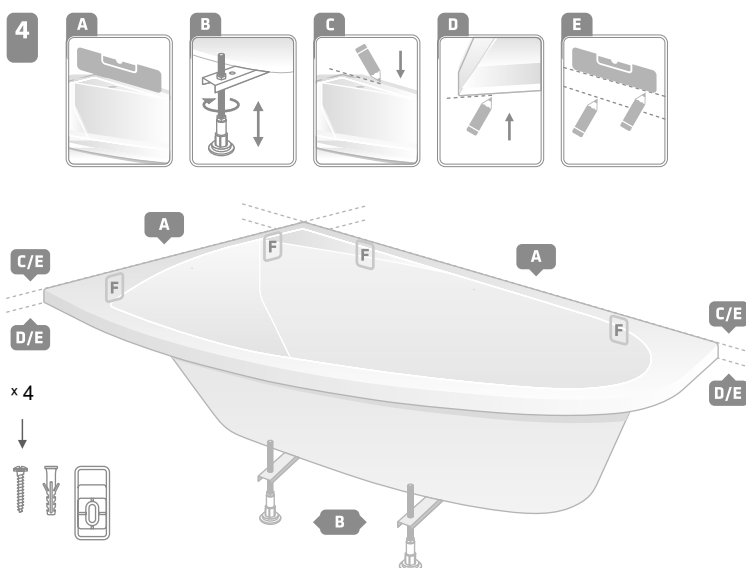
Exista posibilitatea de a decupa in panou o gura de vizitare pentru accesul la sistemul de hidromasaj , la sistemul de evacuare , la orificiile de ventilare aer ,etc.



Dupa instalarea cazii de baie pe picioare , instalati sifonul de scurgere (nu este inclus in set)

## 4. POZITIONAREA SI INSTALAREA CAZII

### 4.1. POZITIONAREA CAZII



**Dupa pozitionarea cazii in locul in care se doreste instalarea:**

- A.** Stabiliti inaltimea cazii , in functie de panourile dorite a fi instalate
- B.** Folositi picioarele ajustabile , aduceti cada la inaltimea dorita si puneti-o la nivel
- C.** Insemnati partea de sus a marginii cazii la inaltimea anterior stabilita
- D.** Insemnati partea de jos a marginii cazii la inaltimea anterior stabilita
- E.** Folosind o nivela , trasati conturul cazii pe perete

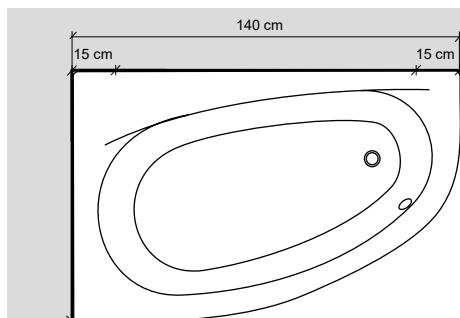
Kit-ul de instalare contine si elemente de montaj care permit fixarea cazii pe perete .



x 4

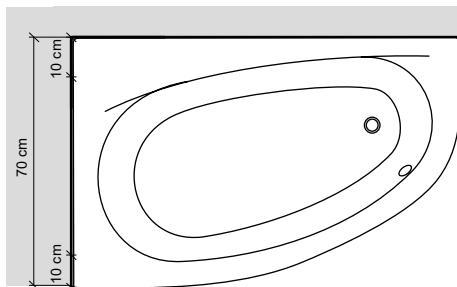
**A.** Stabiliti locul elementelor de prindere in functie de lungimea partii de cada care va fi prinsa de perete .

Distantele recomandate sunt :



(fig.1)

Partea lunga a cazii	Locul de montare pe partea lunga
140	15
150	20
160	25
170	30
180	35
190	40



(fig.2)

Partea scurta a cazii	Locul de montare pe partea scurta
70	10
75	10
80	15
90	15
120	20

**Exemplu:**

**Pregatirea pentru montaj – cada cu doua laturi montate la perete .**

- 1) daca latura lunga a cazii este de 140 cm – montati elementele de fixare de perete la 15 cm de capetele laturii (fig.1)
- 2) daca latura scurta a cazii este de 70 cm – montati elementele de fixare de perete la 10 cm de capetele laturii (fig.2)



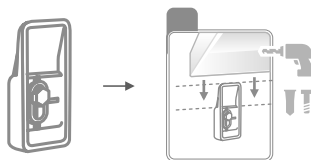
## B. Montati elementelor de fixare de perete cu suruburi (incluse in set )

Marcati in prealabil pe perete conturul elementelor de fixare

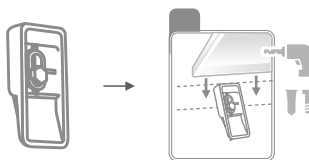
### ATENTIE !

Stabiliti pozitia potrivita a elementului de fixare in functie de tipul ramei cazii.  
 Recomandam utilizarea siliconului la imbinarea ramei cazii cu peretele.

Rama standard



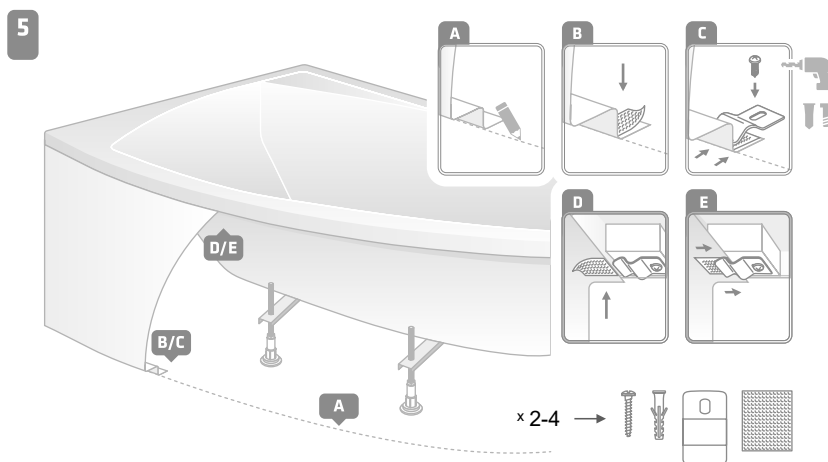
Rama ingusta



## C. Asezati cada pe elementele fixate deja pe perete

## 5. INSTALAREA PANOURILOR DE CADA

### 5.1. PANOURI TERMOFORMATE – SISTEMUL IZI



**A.** Dupa introducerea panoului in bridele montate sub rama cazii , trasati conturul pe podea si marcati punctele de instalare a bridelor si benzilor adezive.

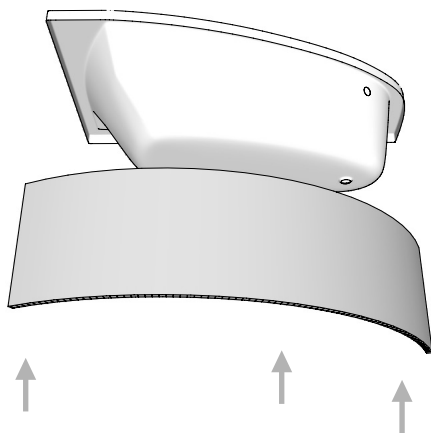
**B.** Aplicati benzile adezive in partea de sus a panourilor pentru a preveni deplasarea acestora

**C.** Montati bridele pe podea .

**D.** Aplicati benzile adezive in partea de jos a panourilor in punctele de montare .

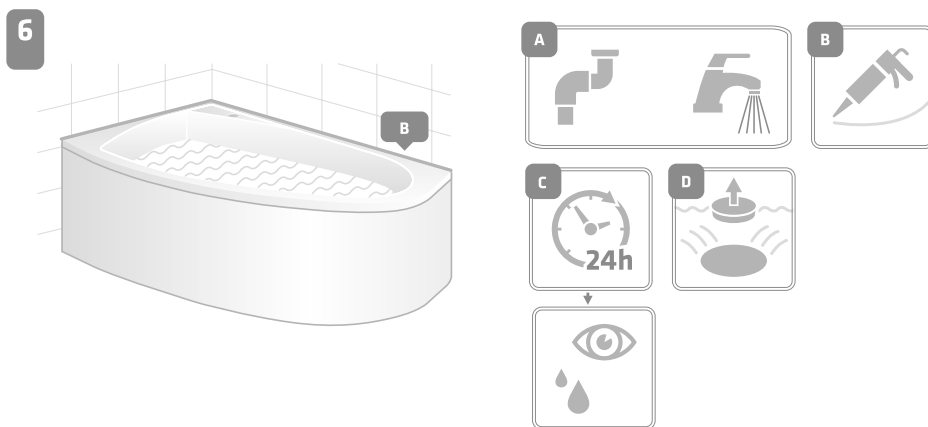
**E.** Introduceti panourile sub bridele de sub rama cazii , astfel incat sa fie sustinute de benzile adezive.

**ATENTIE !** Daca este necesar , ajustati panoul la conditiile existente in baie (reduceti marimea panourilor prin taiere din lungime )



- A. După instalarea cazii , a sifonului și a panourilor , umpleți cada cu apă până la scurgerea de prea plin .
- B. Aplicați silicon la îmbinarea dintre cada și pereti.
- C. După 24h verificați dacă instalarea și etansarea s-au făcut corect .
- D. Evacuați apa din cada .

## 6. CONTROLAREA INSTALĂRII CORECTE A CAZII ȘI A PANOURILOR



- A. După ajustarea panoului pe lungime , asigurați-vă că este la dimensiunea corectă , introducându-l sub marginea cazii .
- B. Trasați conturul panoului atât pe perete cât și pe podea .
- C. Introduceți panoul sub marginea cazii și aplicați adeziv în puncte între marginea panoului și piesele de plastic de sub marginea cazii , și perete , respectiv podea .Așteptați întărirea completă a adezivului
- D. Apoi se pot aplica placile ceramice .

## Curatare si intretinere :

- Este interzisa folosirea produselor ce contin micro-cristale ce pot cauza afectarea suprafetei acrilice .
- In cazul tuturor suprafetelor , folositi o carpa moale (din microfibra) si produse de curatenie neagresive (de tipul sapunurilor ) , apoi clatiti cu multa apa si uscati folosind o carpa moale . Indepartati calcarul folosind lichid de spalat vase sau acid citric.
- Lipsa unei intretineri corecte poate cauza deteriorarea produsului si respingerea vreunei reclamatii in garantie.
- Zonele matuite sau cu zgarieturi minore pot fi reconditionate folosind pasta de polisare si o laveta moale.
- Suprafata acrilica este rezistenta la acizi , baze , saruri , dar cu toate acestea trebuie protejata impotriva contactului cu solvent organic , cu focul sau alte surse de temperaturi inalte .
- Fiti atenti cand folositi cada , nu o loviti cu alte obiecte.
- Realizati o curatire periodica , iar in cazul deviatiei apei din parametrii standard ( de exemplu duritate si contaminare ) , adaptati frecventa curatirii la situatia respectiva , tinand cont ca folosirea produsului in conditii neuzuale reduce durata de folosinta , iar lipsa curatirii si intretinerii o scade dramatic .
- Suprafata cazii nu este rezistenta la substante oxidante si la micropigmenti . Evitati contactul cu acetona pentru indepartarea ojei de pe unghii .

## Urmatoarea sectiune contine informatii cu privire la actiuni care pot conduce la respingerea eventualelor reclamatii in garantie si chiar iesirea din garantie a cazii :

- Nerespectarea instructiunilor din prezentul document.
- Actiuni asociate cu instalarea gresita – contrare instructiunilor de montaj (cand sunt prezentate informatii detaliate cu privire la acest subiect ) , principii de instalare contrare cu cele mai bune practici din domeniul constructiilor .
- Lipsa curatirii si intretinerii periodice ,folosind produsele si metodele potrivite .
- Folosirea unor agenti chimici de curatare agresivi sau abrazivi .
- Folosirea cazii contrar scopului pentru care a fost produsa si contrar utilizarilor standard.
- Realizarea de reparatii de catre personal neautorizat si prin folosirea altor piese decat cele de origine .
- Instalarea incompleta a produsului .
- Interventii la structura produsului , modificari sau imbunatatiri la structura produsului realizate de personal neautorizat .
- Folosirea de unelte nepotrivite care pot deteriora produsul sau componentele sale .
- Dacă montajul nu asigură accesul la cada în scopuri de întreținere – nu incastrati cada . Radaway Romania nu-si va asuma responsabilitatea cu privire la demontarea cazii care nu a fost montata in conformitate cu condițiile de garanție si nici cu privire la obiecte deteriorate în timpul demontarii (plăci, benzi și alte elemente ale echipamentului pentru baie).
- Montaj instabil
- Montarea incorecta a sifonului/prea-plinului si a altor elemente montate pe cada .
- Transmiterea cu intarziere a reclamatiei si realizarea cu intarziere a reparatiilor ce conduc la degradarea continua a produsului si a accesoriilor sale .

radaway 

Radaway-Romania  
str. DN CB nr. 45 ,Glina  
judetul Ilfov , Romania

Tel : +40 21 4670335  
Fax : +40 21 4670336

[office@radaway-romania.ro](mailto:office@radaway-romania.ro)